

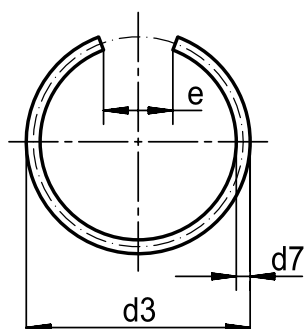


BENZING SPRENGRING | BENZING SNAP RING

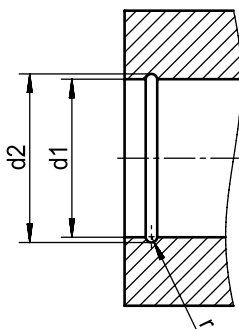
für Bohrungen | for bores

DIN 9926
Blatt 1

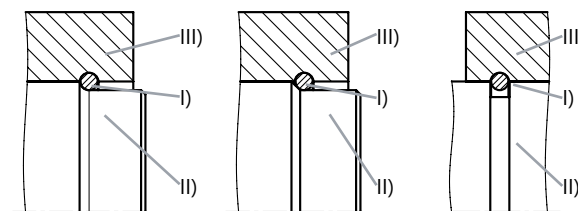
ungespannt
unstressed



Nut
Groove



Einbaubeispiel
Example of installation



Maße in mm
Dimensions in mm

Überdeckt mit Radius
Covered with radius

Überdeckt mit Fasse
Covered with chamfer

Schnappingverbindung
Snap ring connection

Nennmaß Nominal Dimension	Benzing Sprengring Benzing snap ring						Nut Groove		
	d ₁	d ₃		d ₇		e Kleinsten Abstand smallest gap	Gewicht Weight	d ₂	
		Tol.		Tol. ¹⁾	≈	≈ kg/1000		Tol.	
16	17,8	+0,4 0	1,6	±0,020	8	0,706	17,6	±0,05	0,9
18	19,8					0,804	19,6		
20	22,3	+0,5 0	2	±0,025	10	1,320	22,0	±0,1	1,1
22	24,3					1,470	24,0		
24	26,3					1,630	26,0		
25	27,3					1,700	27,0		
26	28,3					1,790	28,0		
28	30,3					1,940	30,0		
30	32,3					2,100	32,0		
32	34,9	+0,6 0	2,5	±0,025	12	3,470	34,5	±0,1	1,4
35	37,9					3,850	37,5		
38	40,9					4,200	40,5		
40	42,9					4,430	42,5		
42	45,0	+0,8 0	3,2	±0,030	16	4,540	44,5	±0,15	1,8
45	48,0					4,890	47,5		
48	51,0					5,240	50,5		
50	53,0					5,510	52,5		
55	58,9					9,770	58,2		
60	63,9	+1,0 0	3,2	±0,030	20	10,760	63,2	±0,15	1,8
65	68,9					11,750	68,2		
70	74,0					12,440	73,2		
75	79,0					13,430	78,2		
80	84,0				25	14,420	83,2		

1) Toleranz nach DIN EN 10270-1
1) Tolerance according to DIN EN 10270-1

Legende/Explanation
I) Sicherungsring/ Retaining Ring
II) zu fixierendes Bauteil/ Part to be fixed
III) Bohrung/ Bore

**BENZING SPRENGRING | BENZING SNAP RING**

für Bohrungen | for bores

DIN 9926
Blatt 2Maße in mm
Dimensions in mm

Nennmaß Nominal Dimension	Benzing Sprengring Benzing snap ring					Nut Groove				
	d ₁	d ₃	d ₇		e Kleinsten Abstand smallest gap	Gewicht Weight	d ₂	r		
		Tol.		Tol. ¹⁾	≈	kg/1000	Tol.			
85	89,0	+1,0 0	3,2	±0,030	25	15,410	88,2	±0,15	1,8	
90	94,0					16,400	93,2			
95	99,0					17,390	98,2			
100	104,2	+1,2 0			32	32	17,980			103,2
105	109,2						18,980			108,2
110	114,2						19,970			113,2
115	119,2						20,960			118,2
120	124,2						21,950			123,2
125	129,2						22,940			128,2

1) Toleranz nach DIN EN 10270-1
1) Tolerance according to DIN EN 10270-1

Werkstoff: Federstahldraht nach DIN EN 10270-1
Material: Für Sprengringe ab d₇=1,6 mm: Drahtsorte SM/DM

Spring steel wire according to DIN EN 10270-1
For snap rings from d₇=1.6 mm: Draht grade SM/DM

Ausführung: Gratfrei in Achsrichtung und radial nach außen, unbehandelt geölt.
Finish: Bei großen Stückzahlen können Runddraht Sprengringe auf Anfrage mit abweichenden Ring- und Drahtdurchmessern gefertigt werden.

Burr-free in axial direction and radially outwards, untreated oiled
For large quantities, round wire snap rings can be manufactured with different ring and wire diameters on request.

Sonderausführung: Phosphatiert und geölt oder Ausführung in Edelstahl 1.4310 (Toleranz abzustimmen), auf Anfrage möglich
Special Designs: Phosphated and oiled or version in stainless steel 1.4310 (Tolerance must be coordinated), available on request

Montage: Die Montage von Bohrungs-Sprengringen kann mit Hilfe von Konen erfolgen. Bei der Montage ist unbedingt darauf zu achten, dass die Sprengringe nicht überspannt werden, d. h. maximal auf den Durchmesser 0,99 × d₁ zusammengedrückt werden, der zum Einführen in die Bohrung erforderlich ist. Der sicherste Schutz gegen Überspannen ist die Montage mit Hilfe eines Konus.

Bore snap rings can be installed using cones. During installation, it is essential to ensure that the circlips are not overstressed, i.e. compressed to a maximum diameter of 0.99 × d₁, which is required for insertion into the hole. The safest protection against over stressing is installation using a cone.